

## HD4DIPX

### КУПОЛЬНАЯ ВАНДАЛОЗАЩИЩЕННАЯ IP-КАМЕРА С ФУНКЦИЕЙ «ДЕНЬ/НОЧЬ» СЕРИИ EQUIP™

EQUIP™ представляет собой серию сетевых камер Honeywell, использующих открытую архитектуру и единый интерфейс прикладного программирования (API). Это обеспечивает простую интеграцию IP-камер в комплексные системы безопасности. Устройства серии EQUIP™ поддерживаются гибридными и сетевыми видеорегистраторами (DVR/NVR) различных фирм-производителей.

Сетевая купольная вандалозащищенная камера с функцией «день/ночь» HD4DIPX использует самые современные технологии в области цифровых систем телевизионного наблюдения. Она позволяет транслировать потоки видеоизображения MPEG-4 со скоростью 25 кадров в секунду при разрешении 4CIF.

HD4DIPX обеспечивает высокое качество изображения в любых задачах, где невозможно гарантировать постоянный уровень освещенности. Для переключения из цветного в черно-белый режим используется механический ИК-фильтр, расположенный перед ПЗС-матрицей. Камера оснащена варифокальным объективом с инфракрасной коррекцией и автодиафрагмой, который имеет широкую регулировку угла обзора и сохраняет фокусировку изображения в инфракрасном диапазоне. При использовании внешней ИК-подсветки HD4DIPX позволит наблюдать за действиями на контролируемом объекте даже в условиях полной темноты для человеческого глаза.

Камера HD4DIPX поддерживает протокол питания через Ethernet (PoE, IEEE 802.3af), который реализует питание камеры непосредственно по сетевому кабелю. Эта особенность позволяет снизить затраты на дополнительный источник питания и упростить монтаж оборудования. При этом также сохраняется возможность использования внешнего источника питания 12 / 24 В.

#### Область применения

Камера HD4DIPX предназначена для круглосуточного формирования видеоизображения высокого разрешения в условиях сильно изменяющейся освещенности. Она соответствует стандартам IP66 для критически важных устройств, устанавливаемых вне помещений (полная защищенность от пыли и проникновения сильных потоков воды). Прочный корпус обеспечивает вандалозащищенность при установке на объектах с высоким уровнем риска.

#### Основные особенности:

- Поддержка разрешений 4CIF, 2CIF и CIF
- ПЗС-матрица 1/3", разрешающая способность камеры более 540 ТВЛ
- Превосходная чувствительность до 0,1 лк
- Обнаружение маскирования камеры
- Алгоритм сжатия MPEG-4 Part 2 (ISO/IEC 14496-2) SP level 0-3
- Возможность дистанционного обновления программного обеспечения
- Поддержка статического и динамического назначения IP-адреса
- Регулируемый порог переключения "день/ночь" для гибкой адаптации к условиям контролируемого объекта
- Различные уровни доступа пользователей, защищенные паролем, предотвращают несанкционированное изменение настроек
- Программа для поиска камер в сети входит в комплект поставки
- Встроенный Web-сервер для просмотра видеоизображения и настройки камеры
- Питание 11-16 В пост. тока / 17-28 В перем. тока или по сети Ethernet (PoE IEEE 802.3af)
- Двухсторонний аудиоканал



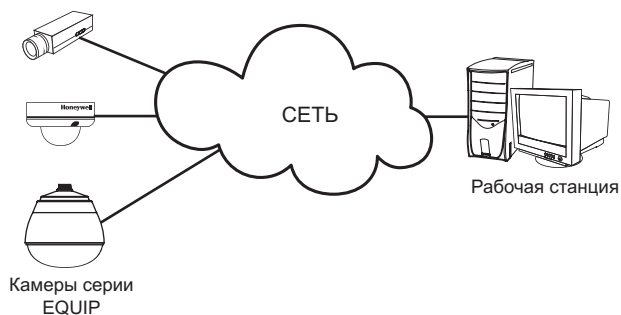
## HD4DIPX

### ТЕХНИЧЕСКИЕ ХАРАКТЕРИСТИКИ

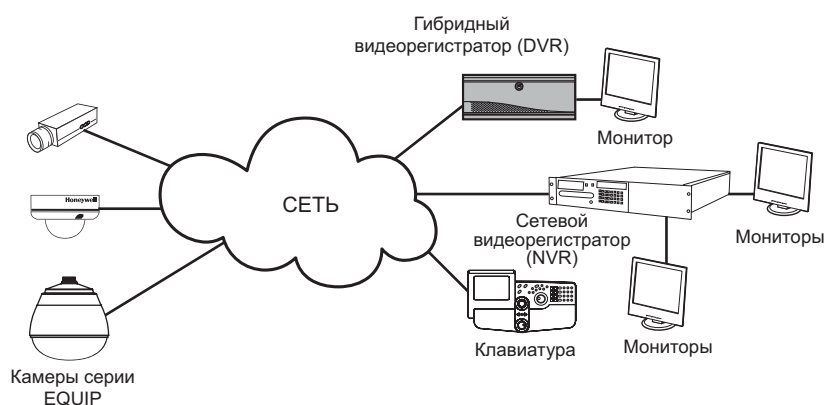
Камеры серии EQUIP используют запатентованную технологию обнаружения маскирования для выявления попыток блокирования зоны наблюдения. Эта функция позволяет оперативно информировать пользователей системы безопасности о попытках вывода камеры из строя путем непосредственного или дистанционного воздействия. Например, она эффективно обнаруживает попытки закрашивания полусферы какими-либо веществами или преднамеренную засветку камеры мощным источником света. Новое программное обеспечение может быть загружено в камеру дистанционно по сети. Встроенный веб-сервер обеспечивает доступ к видеоизображению и всем настройкам камеры.

#### Схема системы

Настройка параметров камеры и дистанционный просмотр видеоизображения с помощью Internet Explorer



#### Подключение к гибриднему или сетевому видеорегистратору (DVR/NVR)



## HD4DIPX

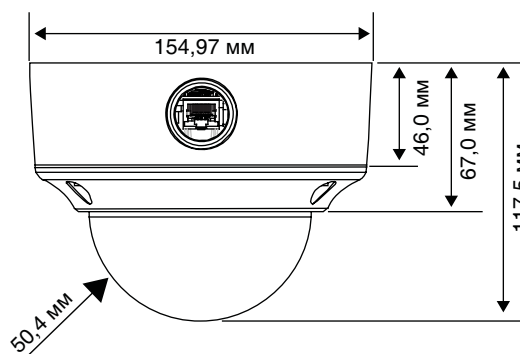
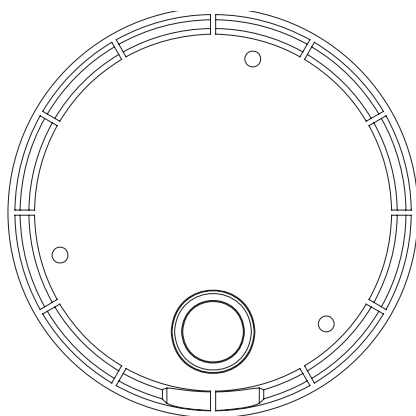
### ТЕХНИЧЕСКИЕ ХАРАКТЕРИСТИКИ

Функциональные		Условия окружающей среды	
Стандарт видео	PAL	Температура	эксплуатация: -10...+50°C. хранение: -20...+60°C
Система сканирования	625/50 строк (PAL)	Относительная влажность	от 0% до 85%, без конденсации
Чувствительный элемент	цветная ПЗС-матрица 1/3" высокого разрешения	Термостат	регулирование температуры с помощью термостата при температуре < 45°C
Количество пикселей (Г x В)	752 x 582	Степень защиты	IP66
Минимальная освещенность	0,6 лк цвет / 0,4 лк ч/б при 50 IRE, F1,3 0,25 лк цвет / 0,15 лк ч/б при 30 IRE, F1,3	<b>Сетевые</b>	
Разрешение по горизонтали	более 540 ТВЛ	Стандарт сжатия видео	MPEG-4 Part 2 (ISO/IEC 14496-2) SP уровень 0-3
Выход видеосигнала	1,0 Вп-п, 75 Ом	Разрешение	4CIF 2CIF CIF PAL: 704 x 576, 704 x 288, 352 x 288
Система синхронизации	внутренняя	Частота кадров PAL	до 25 кадров/с при любом разрешении
Отношение сигнал/шум	50 дБ или более (АРУ выкл.)	Потоковое видео	MPEG-4, контролируемая частота кадров и полоса, постоянный и переменный битрейт
Автоматическая регулировка усиления	выкл./вкл., по выбору	Безопасность	различные уровни доступа, защищенные паролем
Автоматический электронный затвор	1/50-1/100000 с	Пользователи	1 администратор, 4 пользовательских учетных записи
Управление диафрагмой	постоянным током (уровень чувствительности диафрагмы 1-25)	Доступ к видео через программу просмотра веб	трансляция видеоизображения в реальном масштабе времени на 5 клиентских рабочих станций
Тип объектива	вариофокальный 2,8-10 мм, с автодиафрагмой, F1.3	Минимальные требования к ПК для просмотра через веб	Pentium IV 2,4 ГГц (или эквивалент AMD), 512 Мбайт ОЗУ, графическая карта AGP 32 МБ, Windows® XP/2000, Internet Explorer 6.0 или более новая версия
Баланс белого	ATW, устанавливаемый пользователем, AWC (авто или ручное управление), флуоресцентный, MWB (режим ручного управления), в помещении, вне помещения	Программное обеспечение для поиска камер в сети	Honeywell IP Utility
Компенсация контурной засветки	выкл./вкл. (низкая, средняя, высокая)	Поддерживаемые протоколы	IPv4, HTTP, TCP, RTSP, RTP, ICMP, UDP, IGMP, RTCP, FTP, DNS, DHCP, Bonjour, ARP
Устранение мерцания	выкл./вкл., переключаемый	<b>Соответствие стандартам</b>	
Гамма-коррекция	0,45	ЭМ излучения	FCC, CE (EN55013), ГОСТ Р
Двухсторонний аудиоканал	линейные вход/выход	Помехоустойчивость	CE (EN50130-4), ГОСТ Р
<b>Электрические</b>		Безопасность	EU: 73/23/EEC LVD, ГОСТ Р
Входное напряжение	12 В пост. тока или 24 В перем. тока, PoE IEEE 802.3af		
Диапазон напряжений питания	11-16 В постоянного тока, 17-28 В переменного тока		
Подавление импульсов	1,5 кВт кратковременные		
Энергопотребление	8 Вт (макс.)		
<b>Механические</b>			
Размеры	см. схему		
Масса	1,3 кг (только камера)		
Конструкция	корпус: алюминий покрытие: светло-серое напыление полусфера: поликарбонат		
Разъемы	доп. видеовыход: 2-контактный разъем вход питания: съемная клеммная колодка вход шлейфа / выход реле: съемная клеммная колодка сеть: разъем RJ45 аудио вход: разъем 3,5 мм аудио выход: разъем 3,5 мм		

# HD4DIPX

## ТЕХНИЧЕСКИЕ ХАРАКТЕРИСТИКИ

Совместимые видеорегистраторы	
Гибридные видеорегистраторы	
Fusion III / IV	Гибридный цифровой видеорегистратор Fusion IV. Комплексное решение для высокоскоростной цифровой записи видеоизображения от аналоговых и IP-камер, версия 3.6 или более новая
Сетевые видеорегистраторы (NVR)	
Fusion IV NVR	Сетевой цифровой видеорегистратор Fusion IV. Комплексное решение для высокоскоростной цифровой записи видеоизображения от IP-камер
Enterprise	Enterprise NVR, версия 5.6 или более новая
DVM	Digital Video Manager, версия R200.2 или более новая



Информация для заказа	
HD4DIPX	IP-камера "день/ночь" (механический ИК-фильтр), MPEG-4, скорость трансляции 25 кадров/с при разрешении 704x576 (4CIF), чувствительность 0,25 лк в цветном режиме, 0,15 лк в ч/б режиме (при 30 IRE, F1.3), объектив 2,8-10 мм с автодиафрагмой, двухсторонний аудиоканал, IP66, питание 11–16 В пост. тока или 17–28 В перем. тока или PoE (IEEE 802.3af), дополнительный аналоговый выход видео
HD4DIP-PK	Кронштейн для подвешного крепления камеры HD4DIPX
HD4DIP-WK	Кронштейн для настенного крепления камеры HD4DIPX

**ПРИМЕЧАНИЕ:** Honeywell оставляет за собой право без уведомления вносить изменения в конструкцию или технические характеристики поставляемого оборудования.

Для получения дополнительной информации посетите сайт компании:  
[www.honeywell.com/security/uk](http://www.honeywell.com/security/uk)

**Honeywell Security Group**  
Honeywell Systems Group  
Россия, Москва, Лужники, 24  
Россия, Санкт-Петербург,  
Шпалерная ул., 36  
Тел.: +7 (921) 915-12-25  
[www.honeywell.com](http://www.honeywell.com)

HVS-HD4DIPX-RU-01(0110)DS-GCSC  
Январь 2010  
© 2010 Honeywell International Inc.

**Honeywell**