

HCD554IPX

СЕТЕВАЯ КАМЕРА СЕРИИ EQUIP® С ПОДДЕРЖКОЙ РЕЖИМА «ДЕНЬ/НОЧЬ» (С МЕХАНИЧЕСКИМ ФИЛЬТРОМ)

Серия Honeywell EQUIP® включает в себя сетевые телевизионные IP-камеры, созданные на базе платформы с открытой архитектурой и единым интерфейсом программирования приложений (API). Этот интерфейс предназначен для простой интеграции с пользовательскими программами, гибридными цифровыми видеорегистраторами (DVR) и сетевыми видеорегистраторами (NVR).

В сетевой камере Honeywell HCD554IPX с режимом «день/ночь» используются новейшие технологии в области цифрового телевизионного наблюдения. Эта камера с чувствительным элементом на базе ПЗС-матрицы формата 1/3" сочетает первоклассные технологии формирования и обработки изображений с IP-технологиями Honeywell EQUIP. Камера обеспечивает потоковую трансляцию видеоизображения в формате MPEG-4 с разрешением 4CIF, 2CIF или CIF и частотой до 25 кадров в секунду при любом разрешении.

Камера HCD554IPX адаптируется к изменяющимся условиям освещения для передачи видеоизображения высочайшего качества даже при очень малой освещенности. Когда освещенность снижается до уровня, недостаточного для точной идентификации объектов в цветном режиме, камера автоматически убирает ИК-фильтр и переключается в режим черно-белого изображения. Это позволяет формировать четкое изображение за счет повышенной чувствительности ПЗС-матрицы в инфракрасной части спектра. Для управления переключением между дневным и ночным режимами можно также использовать сигнал от внешнего устройства. Это позволяет синхронизировать работу камеры с источником искусственного освещения.

Камера HCD554IPX имеет встроенный интерфейс Power over Ethernet (IEEE 802.3af), позволяющий подавать на камеру электропитание через локальную сеть, что исключает необходимость в использовании отдельного источника питания и снижает расходы на установку. При необходимости для питания камеры можно также использовать внешний источник питания напряжением 12 В постоянного или 24 В переменного тока.

Область применения

Сетевая камера HCD554IPX предназначена для работы в составе систем телевизионного наблюдения и идентификации объектов в условиях переменной или недостаточной освещенности. Простая и быстрая настройка камеры производится через веб-интерфейс или непосредственно с сетевого видеорегистратора. Это обеспечивает оптимальные характеристики при использовании камеры внутри и вне помещений.

Основные особенности

- Поддержка разрешений 4CIF, 2CIF или CIF
- Цветная ПЗС-матрица формата 1/3", разрешение более 540 телевизионных линий
- Отличное изображение при низкой освещенности
- Функция обнаружения вмешательства в работу камеры
- Сжатие видеоизображения с использованием алгоритма MPEG-4
- Дистанционное обновление программного обеспечения
- Поддержка динамических и статических IP-адресов
- Регулируемый порог переключения в ночной режим в условиях низкой освещенности
- Многоуровневая защита с помощью паролей не позволяет посторонним лицам менять настройки камеры
- Программа для поиска камер в сети и назначения IP-адресов для упрощения настройки
- Веб-сервер для дистанционной настройки сетевых и рабочих параметров камеры
- Возможность выбора способа подачи питания: 12 В пост. или 24 В перем. тока, либо использование технологии PoE IEEE 802.3af
- Поддержка объективов с креплением CS
- Поддержка двусторонней передачи звука



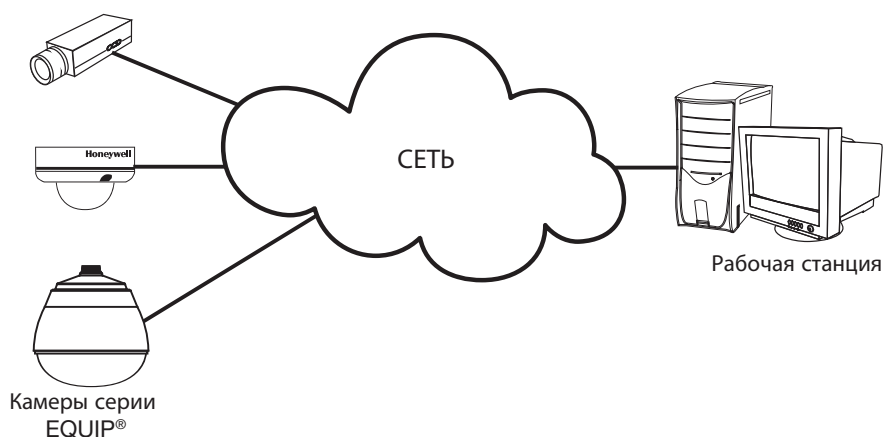
HCD554IPX

ТЕХНИЧЕСКИЕ ХАРАКТЕРИСТИКИ

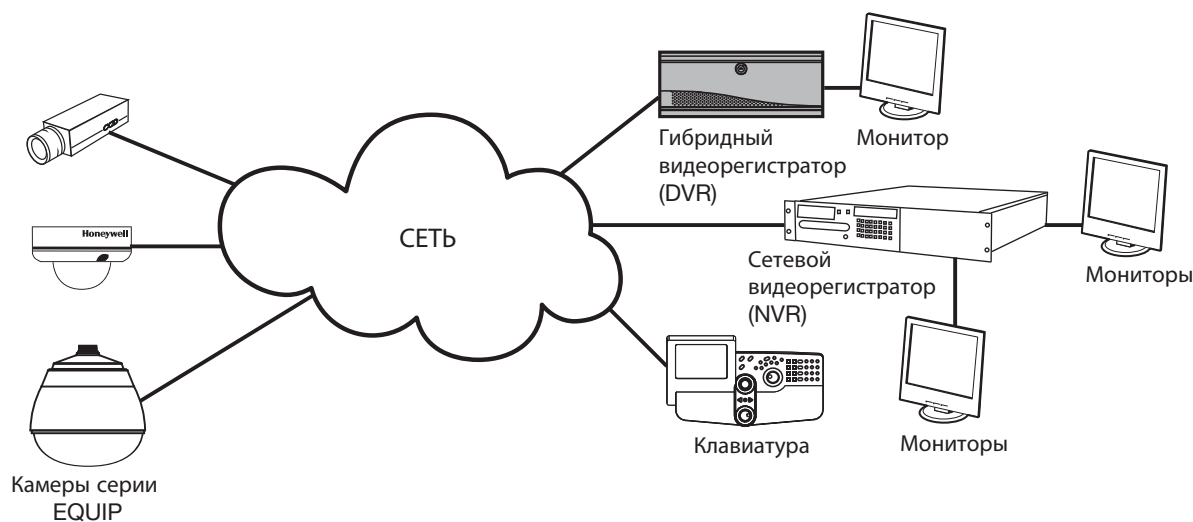
Как и все камеры серии EQUIP®, сетевая камера HCD554IPX использует технологии Honeywell для обнаружения вмешательства в работу камеры, дистанционного обновления программного обеспечения и безопасного хранения всех запрограммированных параметров. Функция обнаружения вмешательства в работу камеры уведомляет пользователя об изменении или блокировании контролируемой камерой области или об уменьшении резкости изображения. Эта функция обеспечивает достоверность передачи видеоизображений и предупреждает оператора о событиях, которые стали причиной нарушений при передаче изображения. Технологии Honeywell также позволяют пользователям дистанционно загружать в камеру программное обеспечение. Простая и быстрая настройка камеры производится с помощью веб-интерфейса или сетевого/цифрового видеорегистратора. Встроенный веб-сервер обеспечивает защиту доступа к рабочим и сетевым параметрам камеры с помощью пароля.

Схема системы

Работа с камерой с помощью Internet Explorer или Honeywell IP Utility



Подключение к гибриднему или сетевому видеорегистратору (DVR/NVR)



HCD554IPX

ТЕХНИЧЕСКИЕ ХАРАКТЕРИСТИКИ

Рабочие	
Стандарт видеосигнала	PAL
Система сканирования	625/50 линий (PAL)
Чувствительный элемент	ПЗС-матрица формата 1/3"
Количество пикселей (Г x В)	752 x 582
Минимальная освещенность	0,6 лк в цветном режиме / 0,4 лк в черно-белом режиме при 50 IRE, F1.2 0,25 лк в цветном режиме / 0,15 лк в черно-белом режиме при 30 IRE, F1.2
Разрешение по горизонтали	Более 540 телевизионных линий
Автоматическое управление объективом	Регулировка диафрагмы постоянным током, уровни 1-25
Видеовыход	1,0 Вп-п, 75 Ом
Отношение сигнал/шум	50 дБ и более (АРУ выкл.)
Автоматическая регулировка усиления (АРУ)	Вкл./выкл., по выбору (10-30 дБ)
Автоматический электронный затвор	1/50 - 1/100000 с
Баланс белого	АТW, по выбору пользователя, АWС (автоматический или ручной режим), флуоресцентное освещение, МWВ (ручной режим), внутри помещений, вне помещений
Компенсация контурной засветки	Вкл./выкл., по выбору
Гамма-коррекция	0,45
Двухсторонний аудиоканал	Линейные вход/выход
Электрические	
Входное напряжение	12 В пост. тока или 24 В перем. тока, PoE IEEE 802.3af
Диапазон входного напряжения	11–16 В постоянного тока, 17–28 В переменного тока
Подавление импульсов	1,5 кВт, переходные
Потребляемая мощность	8 Вт (макс.)
Механические	
Размеры (Ш x В x Г)	См. схему
Масса	0,5 кг (только камера)
Конструкция	Корпус: Алюминий Отделка: Порошковое покрытие светло-серого цвета
Крепление камеры	Монтажное кольцо 1/4-20 UNC
Крепление объектива	CS
Разъемы	Видеовыход: BNC Объектив: 4-контактный разъем Вход питания: Съёмный блок клемм Сеть: RJ45 Вход шлейфа/выход реле: Съёмный блок клемм Вход аудио: Гнездо 3,5 мм, моно Выход аудио: Гнездо 3,5 мм, моно

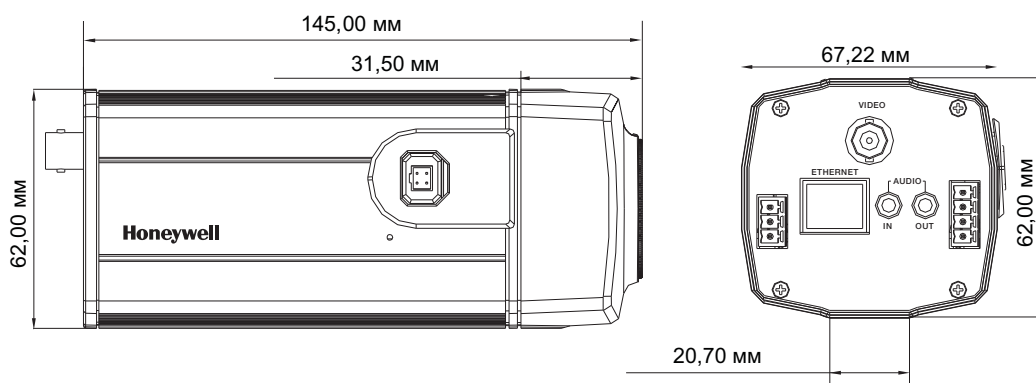
Условия окружающей среды	
Температура	Эксплуатация: -10 ... +50°C Хранение: -20 ... +60°C
Относительная влажность	0 % ... 85 %, без конденсации
Сетевые	
Стандарт сжатия видео	MPEG-4, часть 2 (ISO/IEC 14496-2) SP уровень 0-3
Разрешение	4CIF 704 x 576 2CIF 704 x 288 CIF 352 x 288
Частота кадров	До 25 кадров в секунду при любом разрешении
Потоковая передача видео	MPEG-4 с регулируемой частотой кадров и полосой пропускания. Постоянная или переменная скорость передачи данных
Безопасность	Несколько уровней доступа, защита с помощью пароля
Пользователи	1 администратор, 4 гостевых учетных записи (unicast)
Доступ к видеоизображениям через веб-интерфейс	Просмотр в реальном масштабе времени для 5 клиентских рабочих мест. Полный доступ к управлению камерой для администратора.
Минимальные требования к ПК для доступа через веб	Процессор: Pentium IV 3,0 ГГц или аналогичный AMD; ОЗУ: 512 Мбайт; графическая плата AGP (ОЗУ: 32 Мбайт); ОС Windows® XP 2000, Internet Explorer 6.0 или более поздней версии
Установка и техническое обслуживание	Программа Honeywell IP Utility для поиска камер в сети и назначения IP-адресов
Поддерживаемые протоколы	IPv4, HTTP, TCP, RTSP, RTP, UDP, ARP, DNS, RTCP, FTP, ICMP, DHCP, Bonjour, IGMP
Соответствие стандартам	
Электромагнитное излучение	FCC, CE (EN55013), ГОСТ Р
Защита от помех	CE (EN50130-4), ГОСТ Р
Безопасность	EU: 73/23/EEC LVD UL Listed (файл E319174), ГОСТ Р

HCD554IPX

ТЕХНИЧЕСКИЕ ХАРАКТЕРИСТИКИ

Совместимые модели видеорегистраторов	
Гибридные видеорегистраторы (DVR)	
Fusion III / IV	Полнофункциональный гибридный цифровой видеорегистратор версии 3.6 или выше
Сетевые видеорегистраторы (NVR)	
Fusion IV NVR	Полнофункциональный сетевой цифровой видеорегистратор Fusion IV.
Серия Enterprise NVR	Сетевой цифровой видеорегистратор версии 5.6 или выше
DVM	Цифровая сетевая система телевизионного наблюдения Digital Video Manager версии R200.2 или более новая

Дополнительные принадлежности	
Рекомендуемые типы объективов	
HLD29V8DNL	2,9-8 мм, F0.95, автоматическая диафрагма, ИК-коррекция
HLD27V13DNL	2,7-13,5 мм, F1.3, автоматическая диафрагма, ИК-коррекция
HLD5V50DNL	5,0-50 мм, F1.6, автоматическая диафрагма, ИК-коррекция
Кронштейны	
HBC5WT	Кронштейн для настенного/ потолочного монтажа



Информация для заказа	
HCD554IPX	Сетевая телевизионная IP-камера серии EQUIP® высокого разрешения с поддержкой режима «день/ночь» (с механическим фильтром), ПЗС-матрица 1/3", цифровая обработка сигналов, разрешение более 540 ТВЛ, питание 12 В пост. тока или 24 перем. тока или PoE IEEE 802.3 af, PAL.

ПРИМЕЧАНИЕ: Honeywell оставляет за собой право без уведомления вносить изменения в конструкцию или технические характеристики поставляемого оборудования.

Для получения дополнительной информации посетите сайт компании:
www.honeywell.com/security/ru

Honeywell Security Group
Honeywell Systems Group
Россия, Москва, Киевская ул., 7
Россия, Санкт-Петербург,
Шпалерная ул., 36
Тел.: +7 (921) 915-12-25
www.honeywell.com

HVS-HCD554IPX-RU-01(0710)DS-COE
Июль 2010 г.
© 2010 Honeywell International Inc.

Honeywell