

HRDPX16 DVR

16-КАНАЛЬНЫЙ ЦИФРОВОЙ СПЕЦИАЛИЗИРОВАННЫЙ ВИДЕОРЕГИСТРАТОР (400 КАДРОВ/С)

Цифровые видеорегистраторы серии HRDPX16 обеспечивают высокую скорость записи в сочетании с широким набором функциональных возможностей. Технические характеристики соответствуют моделям высокого класса, но при этом стоимость HRDPX16 значительно ниже аналогов других фирм-производителей.

HRDPX16 поддерживает различные режимы записи: непрерывный, по событиям и комбинированный. Параметры и режим записи настраиваются индивидуально для каждого канала. При обнаружении движения или срабатывании шлейфа сигнализации видеорегистратор может переходить в ускоренный режим записи. В дополнение к высокой скорости записи (400 кадров/с) серия HRDPX16 предоставляет различные сервисные функции. К ним относятся: возможность полного управления с передней панели, с помощью мыши или пульта дистанционного управления; встроенный DVD-RW и два порта USB для копирования видеофрагментов. Мастер конфигурации позволяет быстро настроить все параметры при запуске системы. HRDPX16 предоставляет уникальные функции поиска видеофрагментов с интуитивно-понятным интерфейсом. Видеофрагменты сохраняются в исполняемых файлах (EXE), исключая необходимость отдельной установки программы просмотра на компьютере.

Операторы могут работать с видеорегистратором, используя веб-интерфейс или специализированную программу, поставляемую в комплекте с видеорегистратором. Эта программа позволяет нескольким операторам одновременно просматривать изображения, управлять видеорегистратором и подключенными к нему камерами с поворотными устройствами в соответствии с назначенными им правами доступа. Сообщения о событиях могут быть переданы по E-mail. Видеорегистратор выполняет диагностику дисковой подсистемы, гарантируя немедленное оповещение оператора в случае обнаружения каких-либо неисправностей. Это позволяет избежать потери важной информации, заменив потенциально неисправный диск на ранней стадии до его выхода из строя.

Области применения

Сочетая в себе широкий набор функциональных возможностей и низкую цену, серия HRDPX16 отлично подходит для различных категорий объектов. К ним относятся государственные, торговые, финансовые, складские и образовательные учреждения.

HRDPX16 может применяться на объектах, где требуется высокая скорость записи и детализация изображений.

В дополнение к программному обеспечению для дистанционного доступа веб-интерфейс обеспечивает просмотр видеоизображений через Интернет из любой точки мира.

Видеорегистраторы поддерживают большинство современных сетевых протоколов и технологий, позволяя включить их в сетевую инфраструктуру современного предприятия.

Основные особенности

- 16 сквозных видеовходов
- 16 аудиовходов, 1 выход аудио
- Непрерывная запись во время воспроизведения и при передаче видеоизображения по сети
- Управление мышью и/или с передней панели
- Встроенный привод DVD-RW и два порта USB 2.0
- Возможность записи до 400 изображений в секунду (PAL)
- Управление поворотными камерами с поддержкой различных телеметрических протоколов
- Дистанционный доступ через веб-браузер и/или специализированное программное обеспечение. Доступ по компьютерной сети с использованием различных технологий и протоколов
- Самодиагностика с автоматическим уведомлением оператора, включая протокол мониторинга состояния жестких дисков S.M.A.R.T.
- Пульт дистанционного управления в комплекте
- Операционная система – Embedded Linux (находится во Flash-памяти)



HRDPX16 DVR

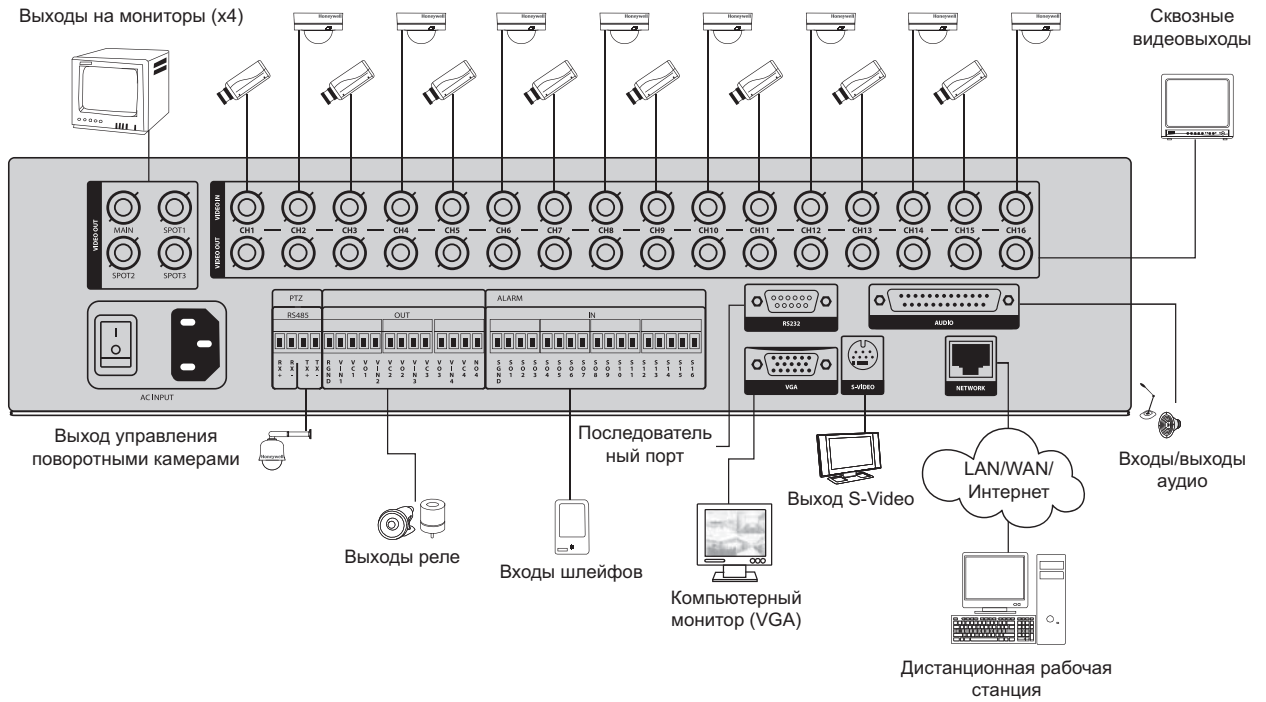
ТЕХНИЧЕСКИЕ ХАРАКТЕРИСТИКИ

Программное обеспечение для дистанционного доступа	
Максимальное количество одновременных подключений	4 одновременных подключения
Администратор: конфигурирование, просмотр в режиме реального времени и поиск видеофрагментов	1 подключение
Операторы: просмотр в режиме реального времени и поиск видеофрагментов	4 подключения
Оператор с управлением поворотными камерами	1 подключение
Операционная система	Microsoft Windows XP или Vista (см. руководство пользователя HRDPX16, документ 800-04765)
Видеорегистратор	
Стандарт видеосигнала	NTSC или PAL
Управление изображением	Яркость, контрастность, насыщенность и цветность
Алгоритм сжатия при записи и передаче	Enhanced MPEG-4
Режим записи	Циклическая запись (FIFO)
Емкость встроенного носителя	Емкость жестких дисков до 2 Тбайт (см. раздел «Информация для заказа»)
Скорость записи (глобальная)	До 400 кадров/с (PAL)
Настройки разрешения видео	CIF: 352x288 (PAL) 2CIF: 704x288 (PAL) 4CIF: 704x576 (PAL)
Видеодетектор движения	Настраиваемый размер и чувствительность зон
Регистрация событий и управление	Входы шлейфов сигнализации и видеодетектор движения. Управление внешними устройствами через выходы реле. Уведомления по E-mail.
Съемные носители	Встроенный привод DVD-RW и два порта USB
Сохранение отдельных кадров	Файлы формата JPEG
Управление с передней панели	Интуитивно-понятный интерфейс с поддержкой пульта дистанционного управления и мыши
Поддержка DHCP	Динамический или статический IP-адрес
Настройка номера порта TCP/UDP	Индивидуальные порты для дистанционного соединения и Web
Поддержка протоколов управления поворотными камерами	60 различных протоколов
Языковая поддержка	Русский, английский, испанский, немецкий, итальянский, французский, португальский, корейский

Подключения	
Видеовходы	16 сквозных видеовходов, BNC, 1 Вп-п при 75 Ом, автотерминаторы
Видеовыходы	1 композитный на главный монитор, BNC, 1 Вп-п при 75 Ом 1 на главный монитор VGA 1 на главный монитор S-Video 3 на дополнительные мониторы, BNC, 1 Вп-п при 75 Ом
Входы/выходы аудио	Вход: 16 каналов, линейные Выход: 1 канал, линейный
Входы шлейфов общего назначения	16 настраиваемых НЗК/НПК 24 В при 1 А пост. тока (макс.)
Выходы реле для управления	4 – НЗК/НПК, 24 В при 1 А пост./перем. тока (макс.)
Последовательные порты	1 порт RS232-C DB9 (P) 2 порта USB 2.0 1 порт RS485
Основная дисковая память	До двух внутренних жестких дисков
Сеть	10/100 base Ethernet (RJ-45)
Электрические характеристики	
Входное напряжение	110 ~ 230 В перем. тока, 1,75 ~ 0,85 А, 47-63 Гц
Энергопотребление	153 Вт
Механические характеристики	
Габариты (Ш x В x Г)	400 x 400 x 88 мм
Масса	Блок: 8,2 кг Комплект поставки: 10 кг
Конструкция	Корпус: стальное шасси Покрытие: матовое черное
Окружающие условия	
Температура	Рабочая температура: 0...+40°C Температура хранения: 0...+40°C
Относительная влажность	0...90%, без конденсации
Соответствие стандартам	
Излучение	Правила FCC: часть 15B , EN55022:1998+A1:2000+A2:2006 Класс B, ГОСТ Р
Устойчивость к ЭМП	EN50130-4:1995+A1:1998+A2:20036 ГОСТ Р
Безопасность	UL/CUL UL 60950-1 First Ed., CSA 22.2 No 60950-1, First Ed., IEC 60950-1, First Ed. ГОСТ Р

HRDPX16 DVR

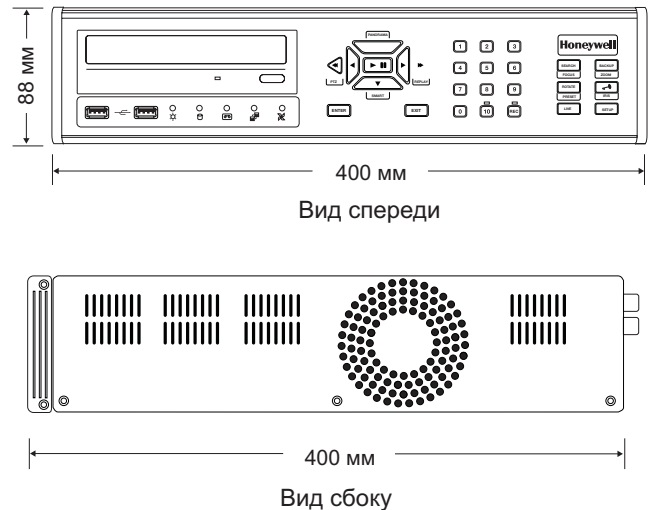
СХЕМА СИСТЕМЫ



HRDPX16 DVR

ИНФОРМАЦИЯ ДЛЯ ЗАКАЗА

Рекомендуемые аксессуары	
HRDPX DVR	
HRDPRC	Запасной ИК-пульт дистанционного управления
HRDPRMKT	Комплект для монтажа в 19-дюймовую стойку
Мониторы	
HMC14HR	14-дюймовый цветной CRT-монитор
HMLCD19e2X	19-дюймовый цветной ЖК монитор e-Series
HMLCD17LX	17-дюймовый цветной ЖК монитор L-Series
Камеры	
HB73SX	Камера «день/ночь» сверхвысокого разрешения в цилиндрическом корпусе
HD73X	Компактная купольная камера «день/ночь» сверхвысокого разрешения
HD3CHX	Купольная вандалозащищенная камера «день/ночь» сверхвысокого разрешения
ACUIX™	Высокоскоростные поворотные купольные камеры
Устройства грозозащиты	
HCSP1	Устройство грозозащиты для стационарных камер
HDSP1	Устройство грозозащиты для поворотных купольных камер



Данные для заказа	
HRDPX16 D 1T X	
	Формат видеосигнала X PAL
	Дисковая память 2T = 2 Тбайт, стационарный жесткий диск 1T = 1 Тбайт 500 = 500 Гбайт
	DVD-RW D = внутренний привод DVD-RW
	Модель 16-канальный ЦВР HRDPX16

Примечание: Honeywell оставляет за собой право изменять характеристики или внешний вид устройства без предварительного уведомления.

Для получения дополнительной информации посетите сайт компании:
www.honeywell.com/security/uk

Honeywell Security Group
Honeywell Systems Group
Россия, Москва, Лужники, 24
Россия, Санкт-Петербург,
Шпалерная ул., 36
Тел.: +7 (921) 915-12-25
www.honeywell.com

HVS-HRDPX16-01-RU(1109)DS-GCSC
Ноябрь 2009
© 2009 Honeywell International Inc.

Honeywell