

## HD4CHX

### ВАНДАЛОУСТОЙЧИВАЯ КУПОЛЬНАЯ КАМЕРА

Honeywell HD4CHX – вандалоустойчивая фиксированная купольная камера, которая отлично подходит для применения внутри и вне помещений. Камера и объектив объединены в единый компактный вандалозащищенный модуль, который удобно устанавливать и настраивать. Устойчивая к царапинам поликарбонатная полусфера толщиной 3,5 мм способна выдерживать сильные внешние удары. Кроме того, корпус оснащен вентиляционным каналом для предотвращения образования конденсата внутри устройства в широком диапазоне отрицательных рабочих температур. Камера соответствует стандартам IP66 для критически важных устройств, устанавливаемых вне помещений (полная защищенность от пыли и проникновения сильных потоков воды). HD4CHX поставляется в полностью собранном виде и предназначена для непосредственного монтажа на потолке, стене, а также на стандартной электрической коробке типоразмера 4S (с помощью входящего в комплект адаптера). Модуль камеры имеет удобный механизм регулировки положения, а также снабжен дополнительным видеовыходом для легкой настройки камеры в месте ее установки.

Эта новейшая модель в серии четырехдюймовых купольных камер компании Honeywell превосходит все современные требования к интегрированной камере высокого разрешения. HD4CHX формирует четкое изображение благодаря ПЗС-матрице формата 1/3" с горизонтальным разрешением более 540 ТВ линий. Встроенный варифокальный объектив (2,8–10 мм, F1,3) с автодиафрагмой обеспечивает широкий диапазон углов наблюдения. Питание HD4CHX может осуществляться от источника постоянного или переменного тока 12/24 В (автоопределение). Конкурентоспособная цена делает данную модель уникальным предложением на рынке телевизионных систем наблюдения.

### Рыночные возможности

Камера HD4CHX является идеальным решением для торговых, промышленных и правительственных учреждений. Прочный корпус обеспечивает полную вандалозащищенность при установке камеры на объектах с высоким уровнем риска, таких как аэропорты, железнодорожные вокзалы, автостоянки и тюрьмы.

### Характеристики

- ПЗС-матрица 1/3" Sony HAD CCD™
- Цветное изображение высокого разрешения 540 ТВЛ
- Вандалозащищенный корпус из алюминиевого сплава с поликарбонатной полусферой
- Встроенный вентиляционный канал для работы при различных погодных условиях
- Универсальная модель, легко устанавливаемая на поверхности или заглубленно
- Дополнительный видеовыход для точной настройки
- Удобный поворотный механизм модуля камеры с тремя плоскостями регулировки
- Автоматическое определение напряжения питания: 12 В постоянного тока или 24 В переменного тока. Синхронизация фазы при питании 24 В переменного тока
- Дополнительные кронштейны для подвешенного и настенного монтажа



Камера HD4CHX с монтажным кольцом для поверхностного монтажа



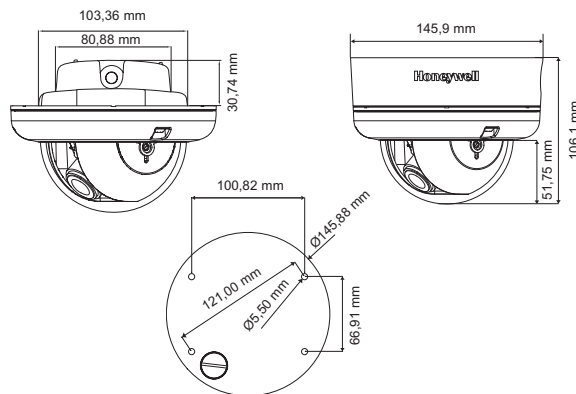
Камера HD4CHX без монтажного кольца для заглубленного монтажа

# HD4CHX

## ТЕХНИЧЕСКИЕ ХАРАКТЕРИСТИКИ

Общие	HD4CHX
Стандарт видео	PAL
Система сканирования	625/50 строк
Чувствительный элемент	Цветная ПЗС-матрица высокого разрешения 1/3" Sony Super HAD CCD™
Количество пикселей (Г x В)	752 x 582 (высокое разрешение)
Минимальная освещенность (APU вкл., 50 IRE)	0,6 лк при F1,3 (высокое разрешение)
Горизонтальное разрешение	540 ТВЛ, высокое разрешение
Выход видеосигнала	1,0 Вп-п, композитный, 75 Ом
Система синхронизации	12 В пост. тока: внутренняя, 24 В перем. тока: внешняя с автосинхронизацией
Отношение С/Ш	50 дБ (APU выкл.)
Автоматическая регулировка усиления	выбор вкл./выкл.
Автоматический электронный затвор	1/50–1/100 000 с (PAL)
Баланс белого	ATW (автоматическое отслеживание белого)
Автоматическая синхронизация фазы	переключение вкл./выкл.
Компенсация контурной засветки	переключение вкл./выкл.
Подавление мерцания	переключение вкл./выкл.
Гамма-коррекция	0,45
Тип объектива	варифокальный 2,8–10 мм с автоматической диафрагмой, F1,3
Угол обзора	Теле: 34,3° (Д), 27,4° (Г), 20,5° (В) Широкий угол: 129° (Д), 100,2° (Г), 73,3° (В)
Электрические	
Входное напряжение	12 В пост. тока / 24 В перем. тока
Диапазон напряжений питания	11–16 В пост. тока / 17–28 В перем. тока
Подавление импульсов	1,5 кВт, кратковременные
Энергопотребление	3,5 Вт (макс.)

Механические	
Размеры корпуса (Ш x В x Г)	См. диаграмму
Масса	1,1 кг (макс.)
Конструкция	Корпус: изготовлен методом литья под давлением Полусфера: поликарбонат Покрытие: светло-серое порошковое
Разъемы	Видеовыход: разъем BNC Вход питания: клеммная колодка
Окружающие условия	
Температура	Эксплуатация: -20°C...+55°C Хранение: -35°C...+65°C
Относительная влажность	0%...95% без конденсации
Соответствие стандартам	
ЭМ излучения	FCC, CE (EN55022), ГОСТ Р
Помехоустойчивость	CE (EN50130-4), ГОСТ Р
Безопасность	UL60065, EU: 2006/95/EC LVD, ГОСТ Р
Принадлежности	
Кронштейны	
HD4CHX-WK	Настенное крепление
HD4CHX-PK	Подвесное крепление



### Информация для заказа

HD4CHX	Вандалоустойчивая купольная камера высокого разрешения, ПЗС-матрица 1/3", 540 ТВЛ, варифокальный объектив 2,8-10 мм с автодиафрагмой, PAL
--------	---

**ПРИМЕЧАНИЕ:** Honeywell оставляет за собой право без уведомления вносить изменения в конструкцию или технические характеристики поставляемого оборудования.

Для получения дополнительной информации посетите сайт компании:

[www.honeywell.com/security/uk](http://www.honeywell.com/security/uk)

### Honeywell Security Group

Honeywell Systems Group  
Россия, Москва, Лужники, 24  
Россия, Санкт-Петербург,  
Шпалерная ул., 36  
Тел.: +7 (921) 915-12-25  
[www.honeywell.com](http://www.honeywell.com)

VS-HD4CHX-01-RU(1209)DS-GCSC  
Декабрь 2009  
© 2009 Honeywell International Inc.

# Honeywell