

## Высокоскоростные купольные камеры ACUIX™

### СЕРИЯ ВЫСОКОСКОРОСТНЫХ ПОВОРОТНЫХ КУПОЛЬНЫХ КАМЕР

Серия ACUIX™ включает в себя полный функциональный ряд телевизионных камер высокого разрешения, устанавливаемых в пять различных типов корпусов. Предлагаются цветные камеры и модели с функцией "день/ночь", в том числе вандалозащищенные и для использования в суровых климатических условиях. Камеры с широким динамическим диапазоном (Wide Dynamic Range) и функцией «день/ночь» имеют оптический трансфокатор 18X, 26X или 35X и разрешение до 530 ТВЛ. Модель с трансфокатором 35X имеет электронную систему стабилизации (EIS), позволяющую получать изображение высокой четкости даже при установке камеры на вибрирующих основаниях.

Весь модельный ряд ACUIX использует запатентованную технологию для дистанционной загрузки программного обеспечения и настроек камеры (предустановки, туры, описания секторов, маскируемые зоны и т.п.). Информация хранится в энергонезависимой памяти и защищена паролями от несанкционированного изменения.

Камеры ACUIX сочетают в себе широкие функциональные возможности, удобство установки и эксплуатации и продолжительный срок службы. Современный дизайн позволит подчеркнуть значимость контролируемого объекта. Для каждой камеры можно создать до 32 динамически масштабируемых маскируемых зон. Все модели имеют встроенный активный преобразователь для передачи видеоизображения по неэкранированной витой паре, что позволяет интегрировать систему в структурированную кабельную сеть предприятия. В отличие от IP-решений, это позволит получить большую дальность передачи изображения с высоким разрешением в реальном масштабе времени. ACUIX исключительно просты в монтаже: установить камеру в корпусе не сложнее, чем вернуть лампочку в патрон.

#### Преимущества для установщиков

Выигрышное сочетание новейших технологий, современного дизайна, функциональных возможностей и удобства использования обеспечивает широкий спектр применений для камер ACUIX™. Они отлично подходят для использования в крупных торговых центрах, аэропортах, государственных учреждениях и промышленных предприятиях.

#### Основные особенности

- Модели камер "день/ночь" с оптическим трансфокатором 35X, разрешением 530 ТВЛ, широким динамическим диапазоном 128X, видеообнаружителем движения и системой электронной стабилизации изображения (серия HDXG)
- Модели камер "день/ночь" с оптическим трансфокатором 18X или 26X, разрешением 530 ТВЛ и широким динамическим диапазоном 128X (серии HDXJ и HDXF)
- Цветные модели камер с оптическим трансфокатором 18X и разрешением 460 ТВЛ (серия HDXA)
- Модели корпусов для потолочной и подвесной установки в помещении
- Модели уличных корпусов (IP66), в том числе вандалозащищенные и для использования в суровых климатических условиях (полная пыленепроницаемость и защищенность от сильных струй воды).
- Дистанционное обновление программного обеспечения
- Безопасное сохранение всех настроек камеры для возможности полного восстановления конфигурации
- Встроенный передатчик видеоизображения по витой паре (во всех моделях)
- 4 входа шлейфов сигнализации
- 150 полностью программируемых предустановок
- 16 туров (до 64 предустановок в каждом)
- 32 динамические зоны маскирования
- Разграничение прав пользователей с помощью паролей
- Встроенная защита от помех и скачков напряжения



Модель для потолочной установки



Модель для подвесной установки в помещении



Модель для подвесной уличной установки



Вандалозащищенная модель для тяжелых климатических условий

## Высокоскоростные купольные камеры АСUIХ™

### ТЕХНИЧЕСКИЕ ХАРАКТЕРИСТИКИ

КАМЕРА	HDXA	HDXJ	HDXF	HDXG
Чувствительный элемент	1/4" Ex-view HAD	1/4" Ex-view HAD	1/4" Ex-view HAD	1/4" Ex-view HAD
Объектив	Оптический трансфокатор 18X, f=4,1...73,8 мм, F1.4...F3.0	Оптический трансфокатор 18X, f=4,1...73,8 мм, F1.4...F3.0	Оптический трансфокатор 26X, f=3,5...91,0 мм, F1.6...F3.8	Оптический трансфокатор 35X, f=3,4...119 мм, F1.4...F4.2
Разрешение по горизонтали (PAL)	> 460 ТВЛ	> 520 ТВЛ	> 520 ТВЛ	> 530 ТВЛ
Механический ИК-фильтр	Нет	Да	Да	Да
Широкий динамический диапазон	Нет	Да, 128X	Да, 128X	Да, 128X
Цифровой трансфокатор	12X (общий 216X)	12X (общий 216X)	12X (общий 312X)	12X (общий 420X)
Угол обзора по горизонтали	от 48° (широкоугольный) до 2,8° (теле)	от 48° (широкоугольный) до 2,8° (теле)	от 54,2° (широкоугольный) до 2,2° (теле)	от 55,8° (широкоугольный) до 1,7° (теле)
Синхронизация	Внутренняя / внешняя по сети	Внутренняя / внешняя по сети	Внутренняя / внешняя по сети	Внутренняя / внешняя по сети
Минимальная освещенность	См. таблицу "Минимальная освещенность"			
Отношение "сигнал/шум"	> 50 дБ	> 50 дБ	> 50 дБ	> 50 дБ
Электронный затвор	от 1 до 1/10000 с	от 1 до 1/10000 с	от 1 до 1/10000 с	от 1/2 до 1/30000 с
Режимы баланса белого	Авто, АТW, в помещении, на улице, ручной	Авто, АТW, в помещении, на улице, ручной	Авто, АТW, в помещении, на улице, ручной	Авто, АТW, в помещении, на улице, ручной
Регулировка усиления	Автоматическая / Ручная	Автоматическая / Ручная	Автоматическая / Ручная	Автоматическая / Ручная
Компенсация контурной засветки	Вкл/Выкл/Авто	Вкл/Выкл/Авто	Вкл/Выкл/Авто	Вкл/Выкл/Авто
Система фокусировки	Авто / Ручная	Авто / Ручная	Авто / Ручная	Авто / Ручная
Электронная стабилизация изображения (EIS)	Нет	Нет	Нет	Есть, подавление до 12 дБ

Минимальная освещенность					
Тип изображения и скорость электронного затвора	Уровень сигнала	HDXA	HDXJ	HDXF	HDXG
Цветное изображение Скорость затвора = 1/60 с	50 IRE	0,7 лк	0,7 лк	1,00 лк	0,5 лк
	30 IRE	0,35 лк	0,35 лк	0,5 лк	0,25 лк
Цветное изображение Скорость затвора = 1/4 с	50 IRE	0,1 лк	0,07 лк	0,09 лк	0,05 лк
	30 IRE	0,05 лк	0,035 лк	0,05 лк	0,03 лк
Цветное изображение Скорость затвора = 1/2 с	50 IRE	0,05 лк	0,035 лк	0,045 лк	0,025 лк
	30 IRE	0,025 лк	0,018 лк	0,023 лк	0,015 лк
Черно-белое изображение Скорость затвора = 1/60 с	50 IRE	н/п	0,15 лк	0,15 лк	0,15 лк
	30 IRE	н/п	0,08 лк	0,08 лк	0,075 лк
Черно-белое изображение Скорость затвора = 1/4 с	50 IRE	н/п	0,01 лк	0,01 лк	0,01 лк
	30 IRE	н/п	0,005 лк	0,005 лк	0,005 лк
Черно-белое изображение Скорость затвора = 1/2 с	50 IRE	н/п	0,005 лк	0,005 лк	0,005 лк
	30 IRE	н/п	0,0025 лк	0,0025 лк	0,0025 лк

## Высокоскоростные купольные камеры ACUIX™

### ТЕХНИЧЕСКИЕ ХАРАКТЕРИСТИКИ

Функциональные характеристики	
Область обзора	По горизонтали: 360°, непрерывное вращение По вертикали: от 5° выше горизонта до 90° вниз
Скорость перемещения (ручной режим)	Поворот: регулируемая от 0,1° до 480°/с. Наклон: регулируемая от 0,1° до 240°/с.
Время перехода в предустановленное положение	< 0,5 с
Точность позиционирования	± 0,09°
Число предустановок	150 для протоколов IntelliBus и Diamond, 132 для MAXPRO, 99 для VCL
Число туров	16 туров (до 64 предустановок в каждом)
Функция Still Shot™	Стоп-кадр на время поворота камеры (для уменьшения объема данных, записываемых на диск)
Туры слежения	16 двухминутных туров слежения
Идентификация секторов обзора	Описания для 16 секторов обзора (позволяют оператору лучше ориентироваться в направлениях обзора вне зависимости от выбранного увеличения трансфокатора).
Динамические маскируемые зоны	32 программируемые зоны
Установка в корпус	Простая установка с отключением проводов и сдвигом основания
Функции по умолчанию	Включение предустановленных туров после выбранного времени отсутствия активности оператора
Быстрый возврат	Быстрый возврат к предыдущей просматриваемой предустановке в любом режиме. Переключение двух последних предустановок.
Трансфокатор	Индикация текущего коэффициента трансфокации на экране
Синхронизация по сети	Камера синхронизируется по сети перем. тока 24 В, регулировка фазы на 0 - 359
Входы шлейфов	4 встроенных шлейфа сигнализации
Поддерживаемые протоколы	IntelliBus, Diamond, Maxpro, VCL, VCL (по коаксиальному кабелю), Pelco "P" и "D"
Приемник телеметрии	Адрес RS-485: 4 поворотных переключателя; Выбор протокола: 8 DIP-переключателей
Передатчик видеозображения	Активный передатчик видеозображения по витой паре, выбор рабочей частоты и коэффициента усиления из экранного меню

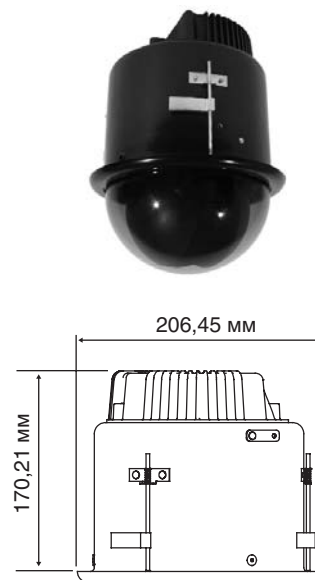
Камеры для потолочной и подвесной установки в помещении	
Окружающие условия	
Температуры	Рабочие: от -10°C до +55°C Хранения: от -40°C до +60°C
Относительная влажность	0...95%, без конденсации
Соответствие стандартам	
Излучение	FCC: Part 15, Class B; CE: EN55022, Class B; ГОСТ Р
Устойчивость	EN50130-4
Безопасность	UL60065 / EN60065
Камеры для подвесной уличной установки и вандалозащищенные модели для тяжелых климатических условий	
Окружающие условия	
Температуры	Максимальная: +60°C Рабочие: от -40°C до +50°C Хранения: от -40°C до +60°C
Относительная влажность	0...95%, без конденсации
Степень защищенности	IP66 NEMA4X
Соответствие стандартам	
Излучение	FCC: Part 15, Class B; CE: EN55022, Class B; ГОСТ Р
Устойчивость	EN50130-4
Безопасность	UL60065 / EN60065

## Высокоскоростные купольные камеры ACUIX™

### ТЕХНИЧЕСКИЕ ХАРАКТЕРИСТИКИ

#### Камера для потолочной установки

Электрические параметры	
Напряжение питания	24 В перем. тока, 50 Гц
Диапазон входных напряжений	21...27 В перем. тока
Потребляемая мощность	41 Вт (пиковая)
	29 Вт (типичная)
Механические параметры	
Размеры	170,21 мм (В) x 206,45 мм диаметр
Масса	2,72 кг
Конструктивные параметры	Корпус:                    алюминиевый Нижняя полусфера: акрил
Способ монтажа	Устанавливается в отверстие в подвесном потолке диаметром 193,8 мм, 3 фиксатора



#### Камера для подвесной установки в помещении

Электрические параметры	
Напряжение питания	24 В перем. тока, 50 Гц
Диапазон входных напряжений	21...27 В перем. тока
Потребляемая мощность	41 Вт (пиковая)
	29 Вт (типичная)
Механические параметры	
Размеры	Корпус:                    194,6 мм (В) x 237,2 мм диаметр Нижняя полусфера: 191 мм диаметр
Масса	2,72 кг
Конструктивные параметры	Корпус:                    алюминиевый Нижняя полусфера: акрил Цвет покрытия корпуса: Светло-серый (теплый оттенок) или матовый черный
Способ монтажа	Разъем NPT 1,5"

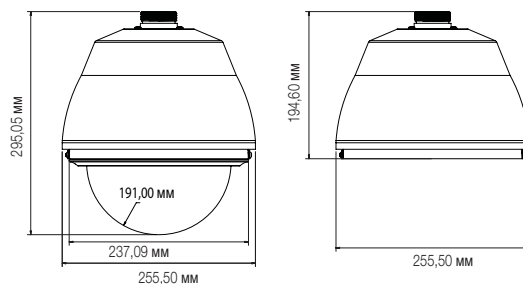


## Высокоскоростные купольные камеры ACUIX™

### ТЕХНИЧЕСКИЕ ХАРАКТЕРИСТИКИ

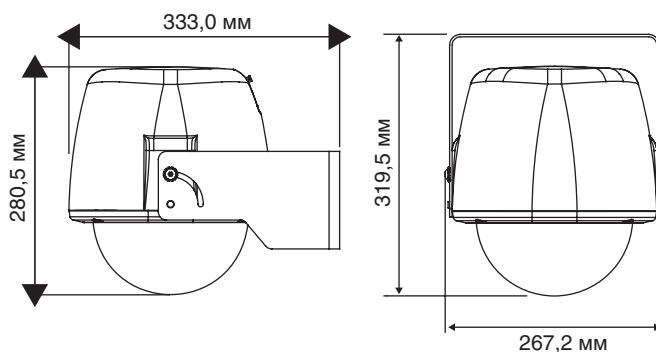
#### Камера для подвесной уличной установки

Электрические параметры	
Напряжение питания	24 В перем. тока, 50 Гц
Диапазон входных напряжений	21...27 В перем. тока
Потребляемая мощность	55 Вт (пиковая)
	41 Вт (типичная)
Механические параметры	
Размеры	Корпус: 194,6 мм (В) x 255,5 мм диаметр Нижняя полусфера: 191 мм диаметр
Масса	3,04 кг
Конструктивные параметры	Корпус: алюминиевый Нижняя полусфера: акрил Цвет покрытия корпуса: светло-серый (теплый оттенок)
Способ монтажа	Разъем NPT 1,5"



#### Вандалозащищенная модель для тяжелых климатических условий

Электрические параметры	
Напряжение питания	24 В перем. тока, 50 Гц
Диапазон входных напряжений	21...27 В перем. тока
Потребляемая мощность	55 Вт (пиковая)
	41 Вт (типичная)
Механические параметры	
Размеры	Корпус: см. чертеж Нижняя полусфера: 191 мм диаметр
Масса	6,69 кг
Конструктивные параметры	Корпус: алюминиевый (литье под давлением) Нижняя полусфера: акрил
Способ монтажа	Интегрированный кронштейн с возможностью наклона на 90°



# Высокоскоростные купольные камеры ACUIX™

## АКСЕССУАРЫ И ИНФОРМАЦИЯ ДЛЯ ЗАКАЗА

Аксессуары	
Кронштейны	
HDVWM1	Настенный кронштейн для установки в помещении
HDXWM2	Настенный кронштейн для внутренней и уличной установки
HDXSM1	Кронштейн для установки на вертикальной штанге
HDPRM2	Кронштейн для установки на горизонтальной поверхности
HDCM1	Потолочный кронштейн для подвесной установки в помещении
HDXPMA1	Переходник для установки камеры на вертикальной штанге для HDXWM2 и вандалозащищенного корпуса
HDXCMA1	Переходник для установки камеры в углу для HDXWM2 и вандалозащищенного корпуса

### Совместимое оборудование

Honeywell предлагает полный функциональный ряд устройств для совместной работы с камерами ACUIX: цифровые видеорегистраторы (Fusion, Rapid Eye, HRXD), сетевые видеорегистраторы (Enterprise и DVM), матричные коммутаторы (VideoBloX и MAXPRO-Net). Honeywell поставляет также конвертер протоколов для работы ACUIX с системами сторонних фирм-производителей.

### Информация для заказа

#### ОБОЗНАЧЕНИЯ

Пример:

**HDXGPWACW =**

**оптический трансфокатор 35X, "день/ночь", широкий динамический диапазон, электронный стабилизатор изображения (EIS), PAL, подвесная уличная установка, аналоговый видеовыход, прозрачная полусфера, белое кольцо**



Примечание. Honeywell оставляет за собой право изменения технических характеристик и внешнего вида устройств без предварительного уведомления.

Для получения дополнительной информации посетите сайт компании:  
[www.honeywell.com/security/uk](http://www.honeywell.com/security/uk)

**Honeywell Security Group**  
 Honeywell Systems Group  
 Россия, Москва, Лужники, 24  
 Россия, Санкт-Петербург,  
 Шпалерная ул., 36  
 Тел.: +7 (921) 915-12-25  
[www.honeywell.com](http://www.honeywell.com)

HVS-ACUIXA-RU-03(0110)DS-GCSC  
 Январь 2010  
 © 2010 Honeywell International Inc.

**Honeywell**